

Zwischenflansch-Rückschlagklappe Wafer Type Lift Check Valve

SR 40.40

Einsatzgrenzen (Pressure / Temperature Ratings) EN12516-1

	TMA (°C)	-10	200	300	400	450
class 150	PMA (bar)	20	17	15	14	8

Leckrate D (met., PTEE) bzw. Leckrate A (NBR, EPDM, FKM)
Leakage rate D (met., PTEE) resp. leakage rate A (NBR, EPDM, FKM)

Werkstoffe (Materials)

Gehäuse/Body	Platte/Disc	Feder/Spring
A105/1.0460	A182 F316L/1.4404	316Ti/1.4571 ¹⁾

Gehäusesitz gepanzert (1.4370)
Hard faced Body seat (1.4370)

¹⁾ bei Temperaturen über 300°C bitte Feder aus 2.4669 wählen
¹⁾ when exceeding 300°C operating temperature please use Inconel X750 spring

Elastische Dichtung möglich – Einsatzgrenzen siehe Technische Informationen: Dichtungen
Elastic seat rings available – operating limitations see Technical Information: Seat Rings

Öffnungsdrücke (Opening Pressures)

DN	P ₀ (mbar)			Ohne Feder/ without spring
	↔	↑	↓	
5"	20	32	8	12
6"	20	34	4	14
8"	20	35	5	15

↔ ↑ = Durchflussrichtung/Flow direction



DN 5" - 8"
class 150

Verwendung

- Flüssigkeiten
- Dämpfe
- Gase
- Fluidgruppe 1 gemäß DGRL 2014/68/EU

Application

- Fluids
- Steam
- Gas
- Fluidgroup 1 acc. to PED 2014/68/EU

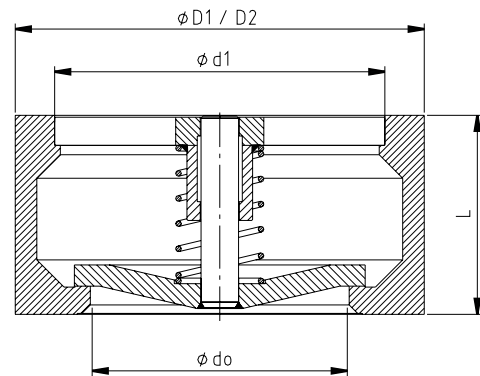
Technische Änderungen vorbehalten 11/2018
Technical modifications reserved 11/2018

Zwischenflansch-Rückschlagklappe
Wafer Type Lift Check Valve

SR 40.40

Maße und Gewichte (Dimensions and Weights)

DN	Maße/dimensions in mm				
	L	D ₁ (cl. 150)	d ₀	d ₁	kg
5"	90	193	118	148	8
6"	106	218	138	176	17
8"	140	275	188	230	23



Baulänge nach EN 558, Reihe 49
Face/Face dimension acc. to EN 558, line 49

Passend zwischen Flansche ASME B16.5RF
For fitting between flanges acc. to ASME B16.5RF

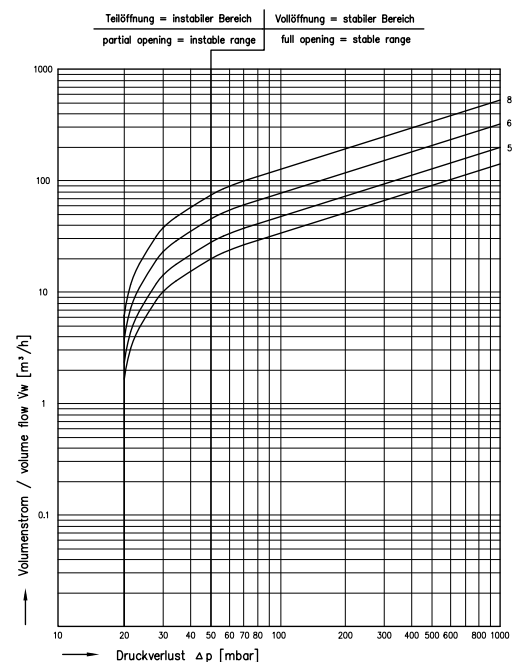
Druckverlustdiagramm (Pressure Drop Chart)

Die Diagrammwerte gelten für Wasser bei 20°C. Sie resultieren aus Messungen an Ventilen beim Einbau in horizontaler Leitung. Beim Einbau in vertikaler Leitung ergeben sich im Teilöffnungsbereich unbedeutende Abweichungen. Um Druckverlustrate bei anderen Medien zu ermitteln, ist zuvor der äquivalente Wasservolumenstrom nach folgender Formel zu berechnen:

Graph readings apply to water at 68° F (20° C). They result from measurements on valves installed in horizontal pipes. For installation in vertical pipes insignificant deviations occur in the partial opening. In order to determine pressure losses for other media the equivalent water flow has to be calculated before applying the following formula:

$$\dot{V}_w = \dot{V} \sqrt{\frac{\rho}{1000}}$$

- \dot{V}_w [m³/h] äquivalenter Wasservolumenstrom
equivalent water flow
- ρ [kg/m³] Dichte des Mediums (Betriebszustand)
density of medium at working conditions
- \dot{V} [m³/h] Volumenstrom des Mediums (Betriebszustand)
flow of medium at working conditions



Technische Änderungen vorbehalten 11/2018
Technical modifications reserved 11/2018