

## Zwischenflansch-Rückschlagventil Wafer Type Lift Check Valve

SR 32.40

### Einsatzgrenzen (Pressure / Temperature Ratings)

|       |           |     |     |     |     |
|-------|-----------|-----|-----|-----|-----|
|       | TMA (°C)  | -10 | 200 | 300 | 400 |
| PN 40 | PMA (bar) | 40  | 36  | 32  | 28  |

Leckrate nach EN 12266-1, D (met., PTEE)  
Leakage acc. to EN 12266-1, D (met., PTEE)

### Werkstoffe (Materials)

|                 |                 |                 |
|-----------------|-----------------|-----------------|
| Gehäuse / Body  | Platte / Disc   | Feder / Spring  |
| 2.4600          | 2.4600          | 2.4671          |
| (Hastelloy B-3) | (Hastelloy B-3) | (Hastelloy B-2) |

Elastische Dichtung möglich – Einsatzgrenzen siehe Technische Informationen: Dichtungen  
Elastic seat rings available – operating limitations see Technical Information: Seat Rings

### Öffnungsdrücke (Opening Pressures)

| DN  | P <sub>0</sub> (mbar) |    |    | Ohne Feder /<br>without spring |
|-----|-----------------------|----|----|--------------------------------|
|     | ↔                     | ↑  | ↓  |                                |
| 15  | 20                    | 30 | 10 | 10                             |
| 20  | 20                    | 30 | 10 | 10                             |
| 25  | 20                    | 30 | 10 | 10                             |
| 32  | 20                    | 30 | 10 | 10                             |
| 40  | 20                    | 31 | 9  | 11                             |
| 50  | 20                    | 32 | 8  | 12                             |
| 65  | 20                    | 33 | 7  | 13                             |
| 80  | 20                    | 34 | 6  | 14                             |
| 100 | 20                    | 34 | 6  | 14                             |

↔ ↑ ↓ = Durchflussrichtung / Flow direction



DN 15 - 100  
PN 6 - 40

### Verwendung

- Aggressive Flüssigkeiten
- Dämpfe
- Gase
- Fluidgruppe 1 gemäß DGRL 2014/68/EU

### Application

- Aggressive Fluids
- Steam
- Gas
- Fluidgroup 1 acc. to PED 2014/68/EU

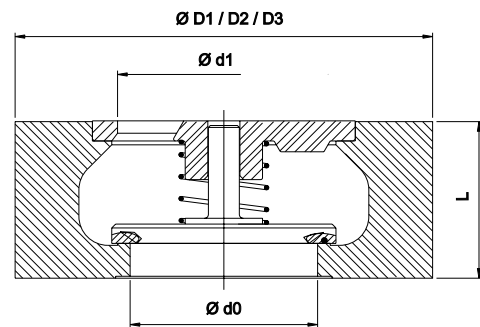
Technische Änderungen vorbehalten 11/2018  
Technical modifications reserved 11/2018

## Zwischenflansch-Rückschlagventil Wafer Type Lift Check Valve

SR 32.40

### Maße und Gewichte (Dimensions and Weights)

| DN  | L    | Maße/dimensions in mm   |                             |                             | d <sub>0</sub> | d <sub>1</sub> | kg   |
|-----|------|-------------------------|-----------------------------|-----------------------------|----------------|----------------|------|
|     |      | D <sub>1</sub><br>(PN6) | D <sub>2</sub><br>(PN10-16) | D <sub>3</sub><br>(PN25-40) |                |                |      |
| 15  | 25   | 43                      | 51                          | 51                          | 15             | 19             | 0,30 |
| 20  | 31,5 | 53                      | 61                          | 61                          | 20             | 23             | 0,50 |
| 25  | 35,5 | 64                      | 71                          | 71                          | 25             | 30             | 0,80 |
| 32  | 40   | 76                      | 82                          | 82                          | 32             | 38             | 1,20 |
| 40  | 45   | 86                      | 92                          | 92                          | 40             | 46             | 1,90 |
| 50  | 56   | 96                      | 108                         | 108                         | 48,5           | 54             | 2,50 |
| 65  | 63   | 116                     | 127                         | 127                         | 63             | 74             | 3,30 |
| 80  | 71   | 132                     | 142                         | 142                         | 77             | 82             | 4,20 |
| 100 | 80   | 152                     | 162                         | 168                         | 96             | 105            | 5,00 |



Baulänge nach EN 558, Reihe 52  
Face/Face dimension acc. to EN 558, line 52

Passend zwischen Flansche EN 1092-1  
For fitting between flanges acc. to EN 1092-1

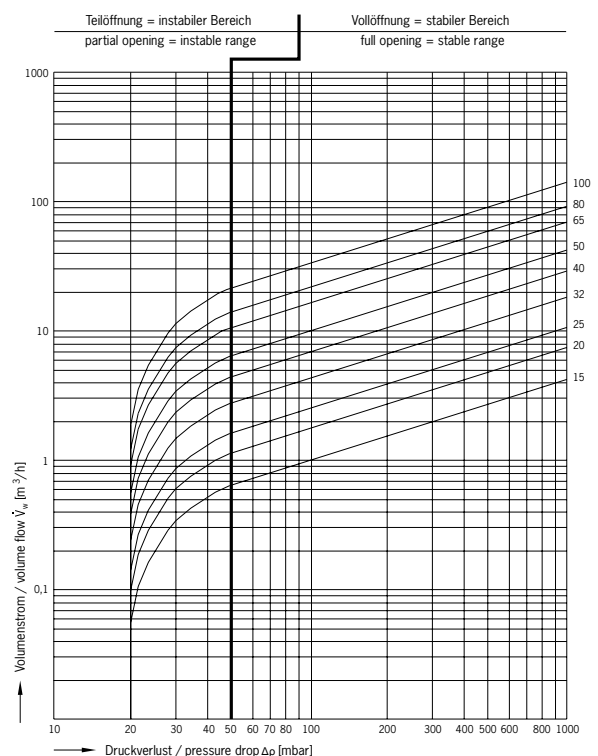
### Druckverlustdiagramm (Pressure Drop Chart)

Die Diagrammwerte gelten für Wasser bei 20°C. Sie resultieren aus Messungen an Ventilen beim Einbau in horizontaler Leitung. Beim Einbau in vertikaler Leitung ergeben sich im Teilöffnungsbereich unbedeutende Abweichungen. Um Druckverlustrate bei anderen Medien zu ermitteln, ist zuvor der äquivalente Wasservolumenstrom nach folgender Formel zu berechnen:

Graph readings apply to water at 68° F (20° C). They result from measurements on valves installed in horizontal pipes. For installation in vertical pipes insignificant deviations occur in the partial opening. In order to determine pressure losses for other media the equivalent water flow has to be calculated before applying the following formula:

$$\dot{V}_w = \dot{V} \sqrt{\frac{\rho}{1000}}$$

|                                 |  |
|---------------------------------|--|
| $\dot{V}_w$ [m <sup>3</sup> /h] | äquivalenter Wasservolumenstrom<br>equivalent water flow                           |
| $\rho$ [kg/m <sup>3</sup> ]     | Dichte des Mediums (Betriebszustand)<br>density of medium at working conditions    |
| $\dot{V}$ [m <sup>3</sup> /h]   | Volumenstrom des Mediums (Betriebszustand)<br>flow of medium at working conditions |



Technische Änderungen vorbehalten 11/2018  
Technical modifications reserved 11/2018