

Zwischenflansch-Rückschlagventil Wafer Type Lift Check Valve

SR 55.40

Einsatzgrenzen (Pressure / Temperature Ratings)

	TMA (°C)	-200	-10	200	300	400	500
PN 40	PMA (bar)	40	40	32	27	26	24

Leckrate nach EN 12266-1, D (met., PTEE) oder A (NBR, EPDM, FKM)
Leakage acc. to EN 12266-1, D (met., PTEE) or A (NBR, EPDM, FKM)

Werkstoffe (Materials)

Gehäuse / Body	Platte / Disc	Feder / Spring
1.4404	1.4404	1.4571 ¹⁾

¹⁾ bei Temperaturen über 300°C bitte Feder aus 2.4669 wählen

¹⁾ when exceeding 300°C operating temperature please use 2.4669 spring

Elastische Dichtung möglich – Einsatzgrenzen siehe Technische Informationen: Dichtungen
Elastic seat rings available – operating limitations see Technical Information: Seat Rings

Öffnungsdrücke (Opening Pressures)

DN	P ₀ (mbar)			Ohne Feder / without spring
	↔	↑	↓	
125	20	32	8	12
150	20	34	4	14
200	20	35	5	15

↔ ↑ ↓ = Durchflussrichtung / Flow direction



DN 125 - 200
PN 10 - 40

Verwendung

- Flüssigkeiten
- Dämpfe
- Gase
- Fluidgruppe 1 gemäß DGRL 2014/68/EU

Application

- Fluids
- Steam
- Gas
- Fluidgroup 1 acc. to PED 2014/68/EU

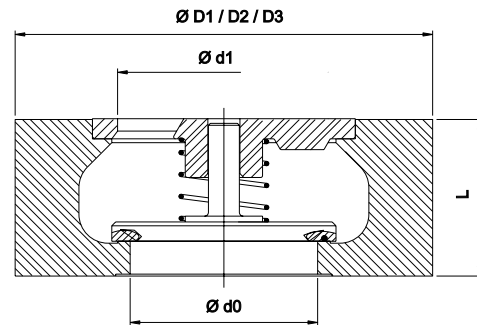
Technische Änderungen vorbehalten 08/2017
Technical modifications reserved 08/2017

Zwischenflansch-Rückschlagventil
Wafer Type Lift Check Valve

SR 55.40

Maße und Gewichte (Dimensions and Weights)

DN	Maße/dimensions in mm						kg
	L	D ₂ (PN10-16)	D ₃ (PN25)	D ₄ (PN40)	d ₀	d ₁	
125	110	193	193	193	118	148	8
150	125	218	224	224	138	176	17
200	160	275	285	292	188	230	23



Baulänge nach EN 558, Reihe 52
Face/Face dimension acc. to EN 558, line 52

Passend zwischen Flansche EN 1092-1
For fitting between flanges acc. to EN 1092-1

Druckverlustdiagramm (Pressure Drop Chart)

Die Diagrammwerte gelten für Wasser bei 20°C. Sie resultieren aus Messungen an Ventilen beim Einbau in horizontaler Leitung. Beim Einbau in vertikaler Leitung ergeben sich im Teilöffnungsbereich unbedeutende Abweichungen. Um Druckverluster bei anderen Medien zu ermitteln, ist zuvor der äquivalente Wasservolumenstrom nach folgender Formel zu berechnen:

Graph readings apply to water at 68° F (20° C). They result from measurements on valves installed in horizontal pipes. For installation in vertical pipes insignificant deviations occur in the partial opening. In order to determine pressure losses for other media the equivalent water flow has to be calculated before applying the following formula:

$$\dot{V}_w = \dot{V} \sqrt{\frac{\rho}{1000}}$$

- \dot{V}_w [m³/h] äquivalenter Wasservolumenstrom
equivalent water flow
- ρ [kg/m³] Dichte des Mediums (Betriebszustand)
density of medium at working conditions
- \dot{V} [m³/h] Volumenstrom des Mediums (Betriebszustand)
flow of medium at working conditions

